

▶▶▶ Datenblatt | Schließsystem ICS Doppelzylinder

Der Doppelzylinder in der neuen ICS-Technologie (Innen-Codiert-System) ist ein neuartiges, sehr widerstandsfähiges Wendeschlüsselsystem mit patentiertem Funktionsprinzip. Die funktionelle, gerundete Form und die ergonomische Gestaltung des Schlüssels erfüllen höchste Komfortanforderungen. ICS bewegt sich auch sicherheitstechnisch auf Top-Niveau: Der organisatorische, rechtliche und hohe technische ICS-Schlüsselschutz bietet optimale Nachschlüsselsicherheit.

System & Technologie

- ▶ Schließsystem mit bis zu 13 aktiven, gefederten Abfrageelementen
- ▶ Kombination von geteilten und ungeteilten Zuhaltungen
- ▶ Patentierte verdeckte Kurvenführung und optimierter Kurvenverlauf am Schlüssel
- ▶ Abfrage der Schließberechtigung am Schlüssel in vier Ebenen
- ▶ Gewohntes senkrecht Anstecken des Schlüssels im Schließzylinder
- ▶ Kombination von Kompaktzylindern und Modulzylindern in der Schließanlage möglich (Europrofil)

Funktionsmerkmale

- ▶ Hohe Verschleißfestigkeit durch Verwendung spezieller, sehr robuster Neusilberschlüssel
- ▶ Schließberechtigungsprüfung an bis zu 15 Schlüsselpositionen und einem Wendeschlüsselprofil
- ▶ Schließweg: 360 Grad
- ▶ Standardschließfunktion: Bei einseitig angestecktem Schlüssel kann auf der gegenüberliegenden Schließseite nicht gesperrt werden.
- ▶ Optional beidseitig schließbarer Zylinder (BSZ): Auch bei einseitig angestecktem Schlüssel kann von der gegenüberliegenden Seite gesperrt werden.

Sicherheitsmerkmale

- ▶ Abtastschutz und Pickingschutz durch speziell geformte Abfrageelemente, durch vorge-täuschte Öffnungspositionen und durch überlappendes Schlüsselprofil
- ▶ Auf- und Anbohrschutz durch besonders ausgerichtete Schutzelemente aus gehärtetem Stahl
- ▶ Entspricht Verschlussicherheitsklasse 6 lt. EN 1303:2008 (höchste Klasse)
- ▶ Entspricht Angriffswiderstandsklasse 2 lt. EN 1303:2008 (höchste Klasse)
- ▶ Entspricht den normativen Anforderungen für Feuer- und Rauchabschlüsse EI90, E90

Montage & Betrieb

- ▶ Einfache Montage in Einsteck- oder Rohrrahmenschlösser nach DIN oder ÖNORM sowie für Schweizer Einsteckschlösser gerichtet für CH-Profil
- ▶ Durch die optionale Modulbauweise kann der Schließzylinder vor Ort an die jeweilige Türsituation angepasst werden.



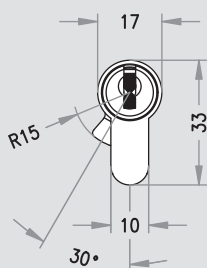
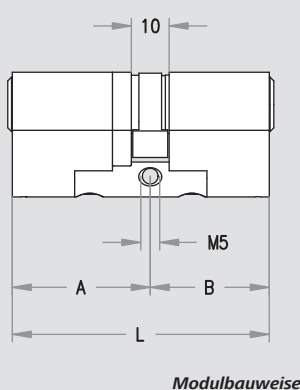
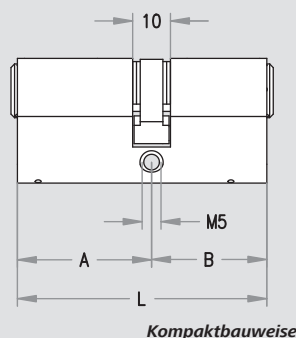
ICS-Schlüssel



ICS-Doppelzylinder in Kompaktbauweise



ICS-Doppelzylinder in Modulbauweise



Technische Daten

| | |
|---|--|
| Produktcode: | DZ A/B (A/B, Angaben in mm) |
| Seitenlänge: | ab 27 mm |
| Kürzestes Zylindermaß bei Standardschließfunktion (Kompakt- und Modulbauweise): | 27/27 (A/B) symmetrischer Zylinder, Gesamtlänge L = 54 mm 27/31 (A/B) asymmetrischer Zylinder, Gesamtlänge L = 58 mm |
| Kürzestes Zylindermaß bei BSZ-Funktion (Kompakt- und Modulbauweise): | 31/31 (A/B) symmetrischer Zylinder, Gesamtlänge L = 62 mm 27/36 (A/B) asymmetrischer Zylinder, Gesamtlänge L = 63 mm |
| Zylinderbefestigungsschraube: | M5×60 (Ö), M5×80 (D) |
| Gewicht: | 220 g (DZ 31/31) |
| Prüfungsnachweise: | - VdS: entspricht Schließzylinder mit Ziehschutz-Klasse BZ(+) - Entspricht EN1303: 2008 (Verschluss sicherheitsklasse 6, Angriffswiderstandsklasse 2) - Feuer- und Rauchabschlusstüren EI90, E90, T90, R90 |
| Verpackung: | Einzel-, Display- oder Schließanlagenverpackung; Verpackung entpflichtet |
| Sicherheitsoptionen: | - BSZ: beidseitig schließbarer Zylinder - KZS: erweiterter Bohrschutz - Geplante VdS-Zertifizierung: Schließzylinder mit Ziehschutz Klasse BZ(+) - Geplante Einzelsperricherung auch anerkannt für Schalteinrichtungen von EMA Klasse BZ(+) |
| Einsatzoptionen: | - Zahnritzel für Türen mit Mehrfachverriegelung - Spezielle Mitnahmefunktionen (z.B. Doppelschließnase) - Schutzmechanismus gegen Staub und Witterungseinflüsse (SSW) - Seewasserausführung (SEW) |

Ausführungen

| | |
|----------------------|---|
| Standardoberflächen: | Matt vernickelt oder Messing matt |
| Sonderoberflächen: | Chrom glanz, Chrom matt, Nickel glanz, Messing pol. lak. braun patiniert, schwarz patiniert, PVD-beschichtet |

Zubehör

| |
|---------------------------------------|
| Spezial-Zylinderbefestigungsschrauben |
| Pflegespray |